

全建事発第 99号
平成18年12月7日

各都道府県建設業協会会長 殿

社団法人 全国建設業協会
会長 前田靖治
〔 公 印 省 略 〕

リコールの届出に伴う建設機械の事故防止について⑩

標記について、国土交通省より建設機械等における安全施工の観点から、別紙の建設機械について、リコールの届出がなされた旨通知がありました。

つきましては、建設作業現場において当該建設機械を使用する際は十分留意され、事故防止に配慮いただきますよう貴会会員に対し、周知方よろしくお願いいたします。

なお、添付の説明図が見つからない場合は下記ホームページアドレスにある図をご利用ください。

http://www.mlit.go.jp/jidosha/recall/recall06/recall_.html

以 上

平成18年11月27日

各 位

国土交通省 総合政策局
建設施工企画課 企画専門官 宮石 晶史

リコール届け出に伴う建設機械の事故防止について

日頃より、国土交通行政に御理解を賜り誠にありがとうございます。

標記について、国土交通省では建設機械等における安全施工の観点より、建設機械に関するリコール届け出について、建設工事の施工者へ周知するため、本資料を送付しております。

つきましては、建設作業現場においても建設機械等の使用に際しては十分に注意し、事故防止に配慮して頂きたいようお願い申し上げます。

なお、本件に関してご質問等ございましたら、誠にお手数ですが下記問い合わせ先までご連絡下さい。

宜しくお願い致します。

<問い合わせ先>

国土交通省 総合政策局

建設施工企画課 施工調査係 矢野・永濱

〒100-8918 東京都千代田区霞ヶ関2-1-3

TEL 03-5253-8286 (直通) FAX 03-5253-1556

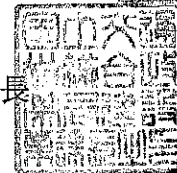
国総施第179号
国総建第260号
国総振第129号
平成18年11月27日

社団法人
全国建設業協会 会長 殿

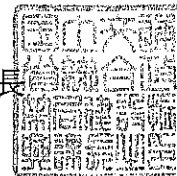
国土交通省総合政策局 建設施工企画課長



国土交通省総合政策局 建設業課長



国土交通省総合政策局 建設振興課長



リコールの届け出に伴う建設機械の事故防止について（10月分）

今般、国土交通省に対し、下記のリコールの届出がなされたところであるが、建設作業現場における当該建設機械の使用に際しては、事故防止の観点から貴団体傘下の会員各社に対し周知されたい。

記

1. 届 出 日 別紙のとおり
2. 届 出 者 //
3. 建 設 機 械 名 //
4. 通 称 名 //
5. 型 式 //
6. 不 具 合 の 部 位 //
7. 内 容 //

※国土交通省のホームページに「リコール・改善対策の届け出」があったものを掲載しております。
アドレスは下記のとおりです。

http://www.mlit.go.jp/jidosha/recall/recall106/recall_.html

建設機械に係わるリコール届出一覧 (期間:平成18年10月分)

番号	届出日	届出者	種設機械名	通称名	型式	不具合の部位	リコール対象台数
1	平成18年10月3日	株式会社小松製作所	ショベルローダ	WA380-5、WA430-5、WA470-5、WA480-5	W097、SD-W097、W098、SD-W098、W095	制動装置(アキュムレータ)	109台
2	平成18年10月3日	株式会社小松製作所	グレーダ	GD405A-3、GD655-3、GD755-3、GH820-3	G40A3、SC-GD002、SC-GD002A、SC-GD013、SC-GD013A、SD-GD020、SD-GD020A	制動装置(アキュムレータ)	281台
3	平成18年10月13日	三菱重工業株式会社	グレーダ	三菱モーター	2GA	原動機(クランクシャフト及びびクランクペーリ)	1076台
4	平成18年10月17日	TCM株式会社	フォークリフト	FG10C13、FG15C13、FG18C13、FD15C13、FG20C13、FG25C13、FG20C3、FG30C3、FHG30C3、FD20C13、FD25C13、FD20C3、FD25C3、FD25W3、FD30C3、FD30W3、FHD20C3、FHD25C3、FHD30C3、FHD30W3	F132、SA-F-134、F131、F125、F126、F128、SB-F119、SB-F120、SB-F121、SB-F129、SB-F130	動力伝達装置(前後進切り替えレバー及び変速レバー)	119台
5	平成18年10月17日	コベルコ建機株式会社	ショベルローダ	SK125WH(イーブル式バックホウ)	YE04	操縦装置(方向指示器)	28台
6	平成18年10月18日	川崎重工業株式会社	タイヤローラ	K20WTB、BW20WTB、HN200WTK-3、K20WHB、HN200WHK-3	SB-K20WTB、SB-N20K3、SB-K20WH、SB-N20F3	走行装置(アクスルシャフト)	74台
7	平成18年10月18日	三菱重工業株式会社	グレーダ	三菱モーター	4GA、4GB、4GC、SC-4GC	変速装置(潤滑装置)	458台
8	平成18年10月26日	株式会社加藤製作所	クレーン用台車	クレーン用台車	—	KA5152、KA4100-1、KA4100	21台

※詳細は別添の「リコール届出一覧表」を参照して下さい。

連絡先：自動車交通局技術安全部審査課
リコール対策室
TEL：03-5253-8111 内線 42-353
URL：http://www.mlit.go.jp

リコール届出一覧表

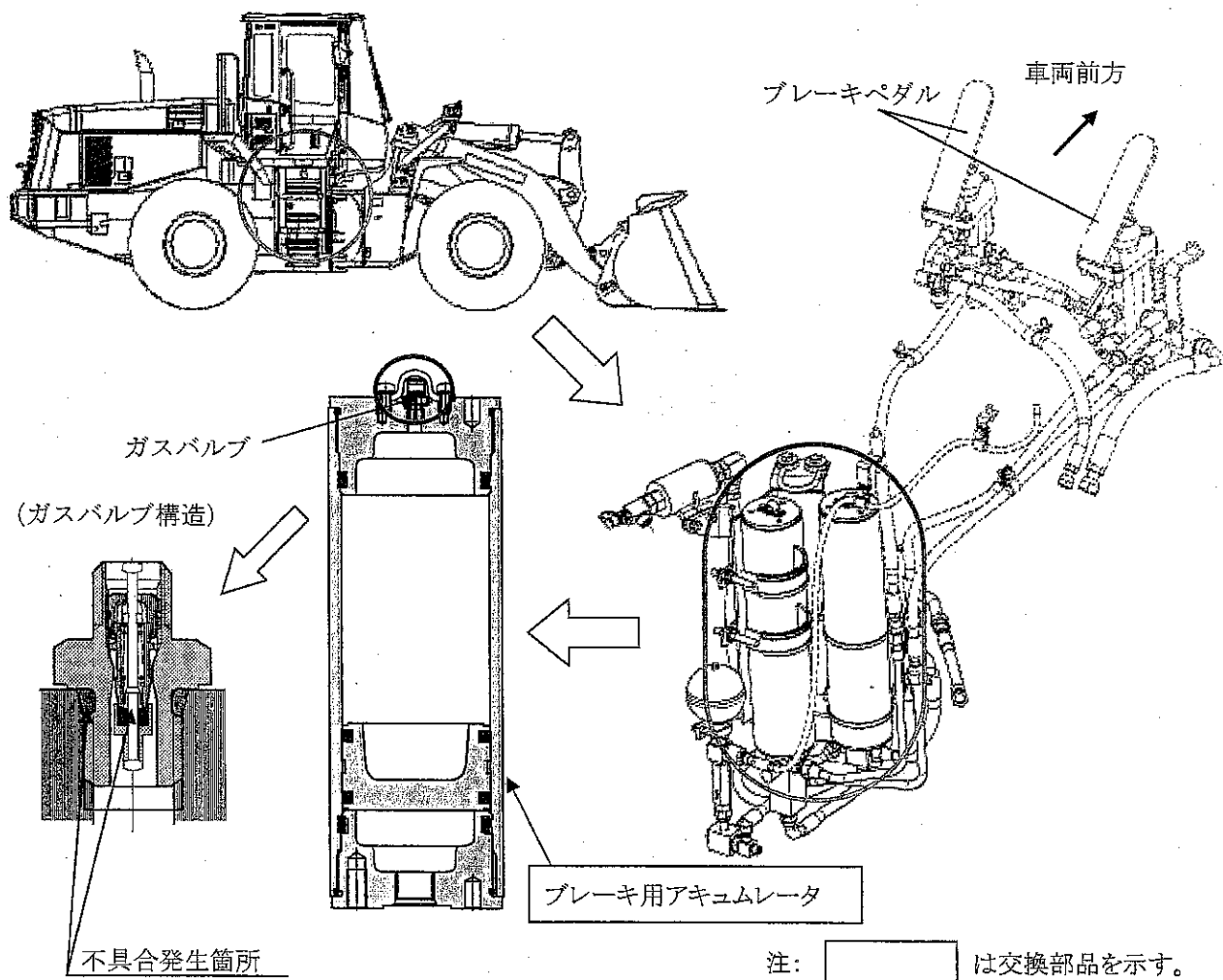
リコール届出日：平成 18年 10月 3日

リコール届出番号	1738	リコール開始日	平成 18年 10月 3日	
届出者の氏名又は名称	株式会社 小松製作所 代表取締役社長 坂根正弘		製作者名：株式会社 小松製作所 問い合わせ先：品質保証部 03-5561-2686	
不適合の部位(部品名)	制動装置(アキュムレータ)			
基準不適合状態にあると認める構造、装置又は性能の状況及びその原因	ブレーキ用アキュムレータのガス注入バルブのシール性が不足しているため、ガスが漏れることがある。そのため、そのまま使用を続けると、ガスの圧力が低下し、最悪の場合、走行中に駐車ブレーキが作動するおそれがある。			
改善措置の内容	全車両、ブレーキ用アキュムレータを対策品と交換する。			
不具合件数	2 件	事故の有無	無し	
発見の動機	市場からの情報による。			
自動車使用者及び自動車分解整備事業者に周知させるための措置	<ul style="list-style-type: none"> ・ 使用者には、直接電話またはダイレクトメール等により連絡する。 ・ 自動車分解事業者には、使用者を把握しているため周知のための措置は特にとらない。 ・ 改善実施車のブレーキ用アキュムレータのガスバルブカバーには、製造番号の末尾に「A」を打刻し識別する。 			

車名	型式	通称名	リコール対象車の車台番号の範囲及び製作期間	リコール対象車の台数	備考
コマツ	W097	WA380-5	W097-60475～W097-60535 平成 16年 6月 1日～平成 16年 8月 6日	5	
	SD-W097		W097-61001～W097-62007 平成 16年 8月 23日～平成 17年 12月 28日	62	
	W098	WA430-5	W098-60140～W098-60160 平成 16年 6月 1日～平成 16年 8月 12日	1	
	SD-W098		W098-60501～W098-61003 平成 16年 8月 24日～平成 17年 12月 28日	24	
	W095	WA470-5 WA480-5	W095-80100～W095-80129 平成 16年 6月 7日～平成 16年 8月 13日	1	

車名	型式	通称名	リコール対象車の車台番号の範囲 及び製作期間	リコール対象車 の台数	備考
コマツ	SD-W095	WA470-5 WA480-5	W095-80501～W095-81006 平成16年8月25日～平成17年12月28日	14	
小松 メック	W063	WA500-3	W063-52216～W063-54156 平成16年6月1日～平成17年12月22日	2	
	計7型式	計5車種	(製作期間の全体の範囲) 平成16年6月1日～平成17年12月28日	計109台	

改善箇所説明図 (型式W097の例)



ブレーキ用アキュムレータのガス注入バルブのシール性が不足しているため、ガスが漏れることがある。そのため、そのまま使用を続けると、ガスの圧力が低下し、最悪の場合、走行中に駐車ブレーキが作動するおそれがある。

改善措置の内容: 全車両、ブレーキ用アキュムレータを対策品と交換する。

識別: 改善実施車のブレーキ用アキュムレータのガスバルブカバーには、製造番号の末尾に「A」を打刻し識別する。

リコール対象車の主要諸元

車名	型式	通称名	種別・用途	車体の形状	原動機の型式 (総排気量 (cc))	備考
コマツ	W097	WA380-5	大型特殊 建設機械	ショベル・ローダ	6D114 (8,267)	
	SD-W097					
	W098	WA430-5			6D125 (11,044)	
	SD-W098					
	W095	WA470-5			6D125 (11,044)	
	SD-W095	WA480-5				
小松 メック	W063	WA500-3			6D140 (15,239)	

連絡先：自動車交通局技術安全部審査課
 リコール対策室
 TEL：03-5253-8111 内線 42-353
 URL：http://www.mlit.go.jp

リコール届出一覧表

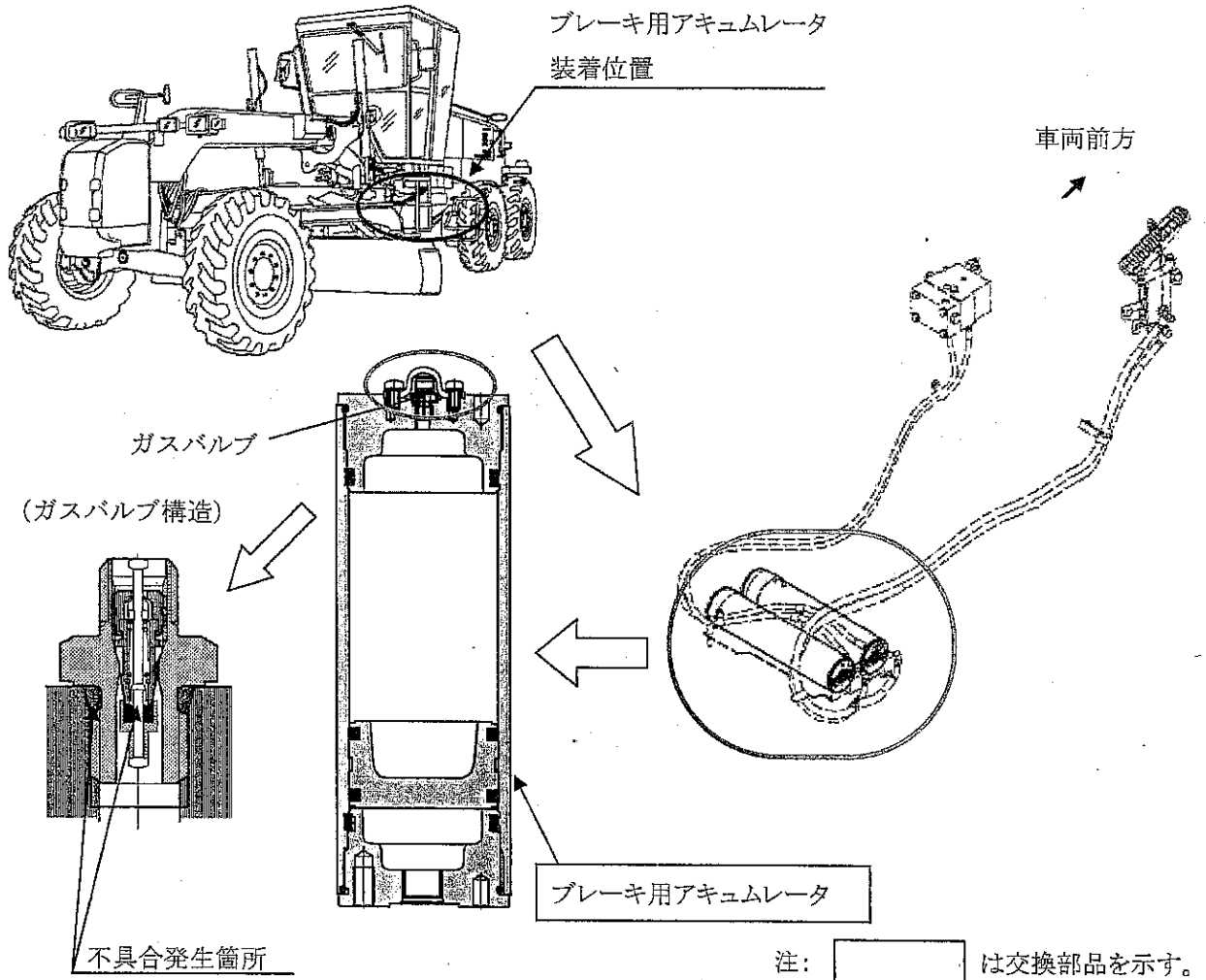
リコール届出日：平成 18年 10月 3日

リコール届出番号	1739	リコール開始日	平成 18年 10月 3日	
届出者の氏名又は名称	株式会社 小松製作所 代表取締役社長 坂根正弘		製作者名：株式会社 小松製作所 問い合わせ先：品質保証部 03-5561-2686	
不適合の部位(部品名)	制動装置(アキュムレータ)			
基準不適合状態にあると認める構造、装置又は性能の状況及びその原因	ブレーキ用アキュムレータのガス注入バルブのシール性が不足しているため、ガスが漏れることがある。そのため、そのまま使用を続けると、ガスの圧力が低下し、最悪の場合、制動停止距離が伸びるおそれがある。			
改善措置の内容	全車両、ブレーキ用アキュムレータを対策品と交換する。			
不具合件数	1 件	事故の有無	無し	
発見の動機	市場からの情報による。			
自動車使用者及び自動車分解整備事業者に周知させるための措置	<ul style="list-style-type: none"> ・ 使用者には、直接電話またはダイレクトメール等により連絡する。 ・ 自動車分解事業者には、使用者を把握しているので周知のための措置は特にとらない。 ・ 改善実施車のブレーキ用アキュムレータのガスバルブカバーには、製造番号の末尾に「A」を打刻し識別する。 			

車名	型式	通称名	リコール対象車の車台番号の範囲及び製作期間	リコール対象車の台数	備考
小松	G40A3	GD405A-3	GD40A3-5535～GD40A3-5538 平成 16年 6月 24日～平成 16年 7月 28日	4	
コマツ	SC-GD002	GD405A-3	KMTGD002V26006002 ～KMTGD002K26006089 平成 17年 1月 19日～平成 17年 4月 7日	88	
	SC-GD002A		GD002-6201～GD002-6270 平成 17年 3月 7日～平成 17年 12月 26日	70	
	SC-GD013	GD655-3	KMTGD013H26004102 ～KMTGD013T26004122 平成 16年 10月 13日～平成 17年 3月 14日	21	

車名	型式	通称名	リコール対象車の車台番号の範囲 及び製作期間	リコール対象車 の台数	備考
コマツ	SC-GD013A	GD655-3	GD013-4201～GD013-4216 平成17年9月12日～平成17年12月28日	16	
	SD-GD020	GD755-3 GH320-3	KMTGD020K26030002 ～KMTGD020K26040006 平成16年9月28日～平成17年1月19日	32	
	SD-GD020A		GD020-30101～GD020-40111 平成17年7月26日～平成17年11月23日	30	
	計7型式	計4車種	(製作期間の全体の範囲) 平成16年6月24日～平成17年12月28日	計261台	

改善箇所説明図（型式 SC-GD013A の例）



ブレーキ用アキュムレータのガス注入バルブのシール性が不足しているため、ガスが漏れることがある。そのため、そのまま使用を続けると、ガスの圧力が低下し、最悪の場合、制動停止距離が伸びるおそれがある。

改善措置の内容： 全車両、ブレーキ用アキュムレータを対策品と交換する。

識別： 改善実施車のブレーキ用アキュムレータのガスバルブカバーには、製造番号の末尾に「A」を打刻し識別する。

リコール対象車の主要諸元

車名	型式	通称名	種別・用途	車体の形状	原動機の型式 (総排気量 (cc))	備考
小松	G40A3	GD405A-3	大型特殊 建設機械	グレーダ	6D102 (5,883)	
コマツ	SC-GD002	GD405A-3			6D102 (5,883)	
	SC-GD002A				6D102 (5,883)	
	SC-GD013				GD655-3	6D114 (8,267)
	SC-GD013A	GD655-3			6D114 (8,267)	
	SD-GD020	GD755-3 GH320-3			6D125 (11,044)	
	SD-GD020A	GD755-3 GH320-3			6D125 (11,044)	

連絡先:自動車交通局技術安全部審査課
 リコール対策室
 TEL:03-5253-8111 内線 42353
 アドレス <http://www.mlit.go.jp>

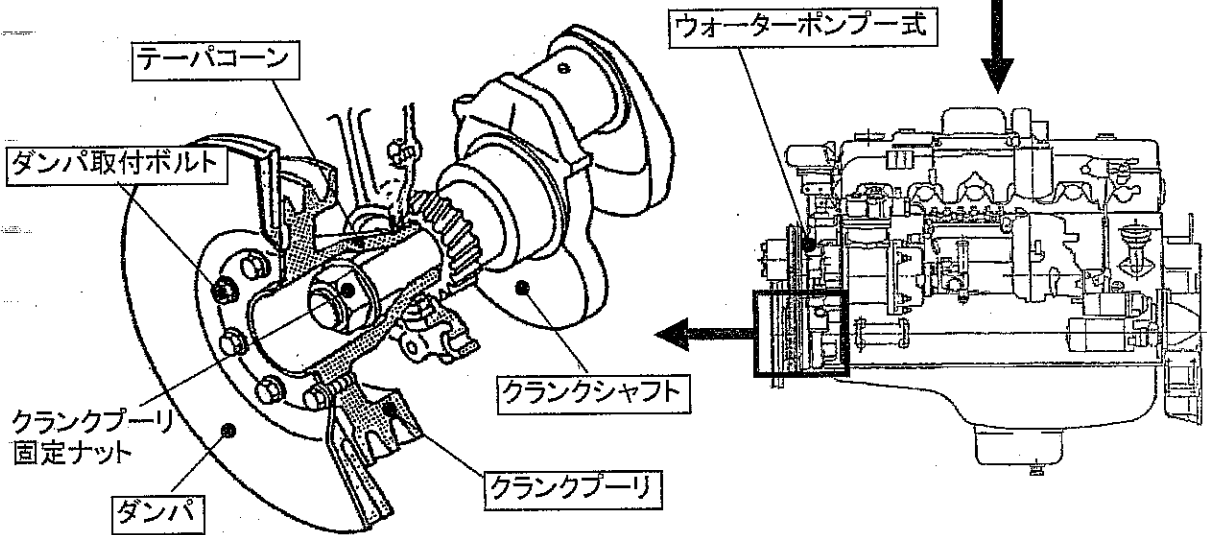
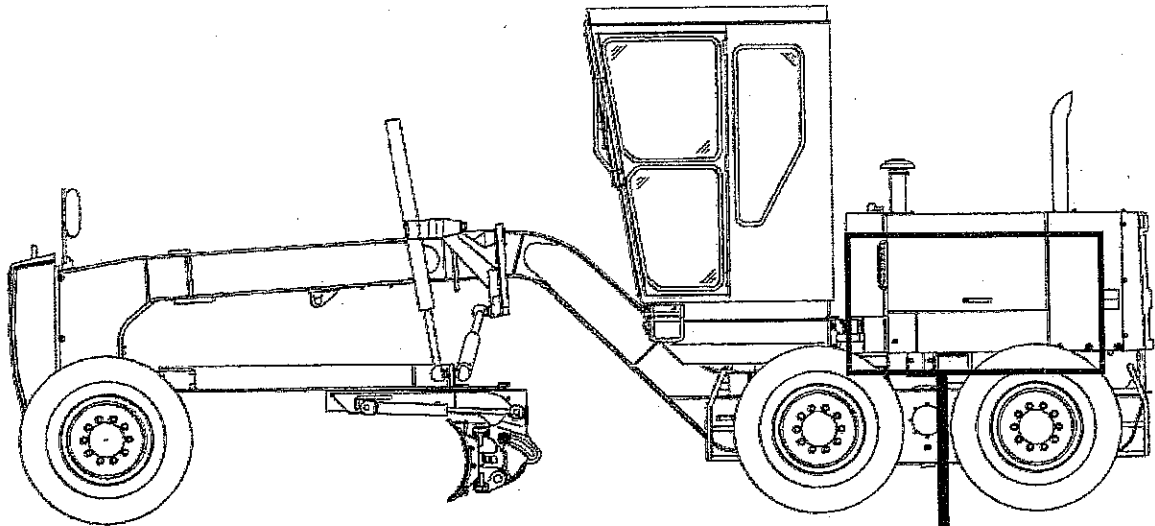
改善対策届出一覧表

改善対策届出日:平成 18年 10月 13日

改善対策届出番号	333	改善対策開始日	平成 18年 10月 14日
届出者の氏名又は名称	三菱重工業株式会社 問い合わせ先:三菱重工業株式会社 代表取締役 佃 和夫 汎用機・特車事業本部 部品・サービス部 産業車両サービス課 TEL (042)761-7358		
不具合の部位(部品名)	原動機(クランクシャフト及びクランクプーリ)		
不具合状態にあると認める構造、装置又は性能の状況及びその原因	原動機において、ダンパの容量不足のためエンジンに過大な振り振動が発生し、クランクシャフト前端部に取り付けられているダンパー一体形のクランクプーリが滑る場合がある。そのため、そのままの状態で使用を続けると当該プーリが破損、又はクランクシャフトのプーリ取付部が折損するとともに補機ベルトが外れ、最悪の場合、充電不良や冷却水温度の上昇及びハンドルの操作が重くなるおそれがある。		
改善対策の内容	<ul style="list-style-type: none"> ・全車両、ダンパ、ダンパ取付ボルト、クランクプーリ、テーパコーン、ウォーターポンプ一式を対策品と交換する。 ・全車両クランクシャフトを点検し、損傷がある場合はクランクシャフトを良品と交換する。 		
不具合件数	46件	事故の有無	無し
発見の動機	市場からの情報による。		
自動車使用者及び自動車分解整備事業者へ周知させるための措置	<ul style="list-style-type: none"> ・使用者;ダイレクトメール又は直接訪問等で通知する。 ・自動車分解整備事業者への連絡は、使用者を全て把握しているので周知のための措置はとらない。 		

車名	型式	通称名	改善対策対象車の車台番号(シリアル番号)の範囲及び製作期間	改善対策対象車の台数	備考
三菱	2GA	三菱 モータグレーダ	2GA00002~2GA01445 昭和63年12月20日~平成9年7月21日	1078台	
	(計1型式)	(計1車種)	(製作期間の全体の範囲) 昭和63年12月20日~平成9年7月21日	(計1078台)	

改善箇所説明図



不具合発生箇所

原動機において、ダンパの容量不足のためエンジンに過大な振り振動が発生し、クランクシャフト前端部に取り付けられているダンパー体形のクランクプーリが滑る場合がある。そのため、そのままの状態で使用を続けると当該プーリが破損、又はクランクシャフトのプーリ取付部が折損するとともに補機ベルトが外れ、最悪の場合、充電不良や冷却水温度の上昇及びハンドルの操作が重くなるおそれがある。

改善の内容

- ・全車両、ダンパ、ダンパ取付ボルト、クランクプーリ、テーパコーン、ウォーターポンプ式を対策品と交換する。
- ・全車両クランクシャフトを点検し、損傷がある場合はクランクシャフトを良品と交換する。

□ は交換部品を示す。

識別: インレットマニホールド側面に白ペイント塗布。

(改善対策対象車の主要諸元)

車名	型式	通称名	種別・用途	車体の形状	原動機の型式 (総排気量(cc))	備考
三菱	2GA	三菱 モータグレーダ	大型特殊・ 建設機械	グレーダ	三菱6D31 (4,948)	

連絡先 自動車交通局技術安全部審査課
 リコール対策室
 TEL 03-5253-8111 内線 42353
 フト址 :http://www.mlit.go.jp

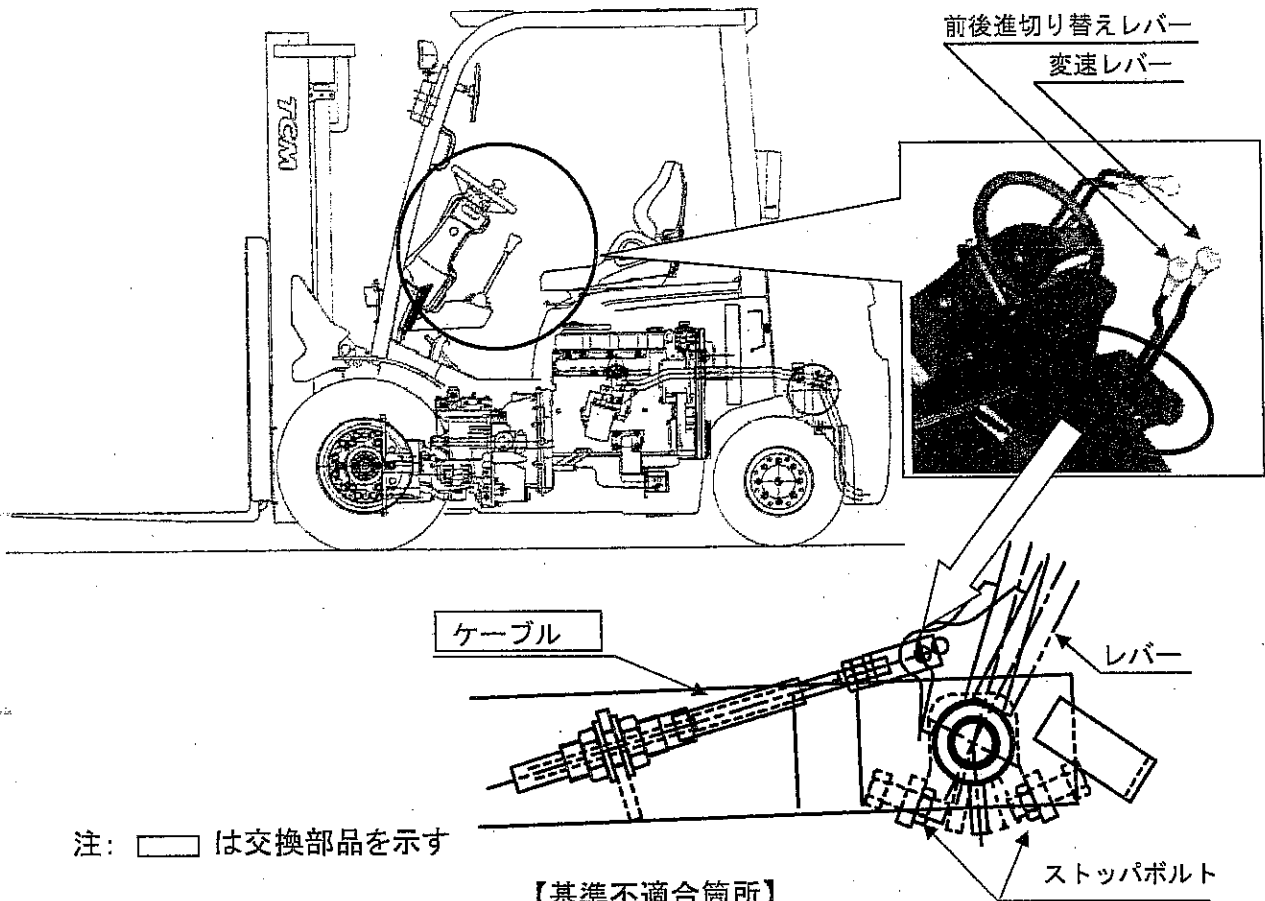
リコール届出一覧表

リコール届出日:平成18年10月17日

リコール届出番号	1755	リコール開始日	平成18年10月18日
届出者の氏名又は名称	問い合わせ先 TCM株式会社 産業車両事業部 TCM株式会社 執行役社長 石木 厚重 滋賀工場 品質保証部 TEL 0748-37-2261		
不具合の部位(部品名)	動力伝達装置(前後進切り替えレバー及び変速レバー)		
基準不適合状態にあると認める構造、装置又は性能の状況及びその原因	手動変速機付車の前後進切り替えレバー及び変速レバーにおいて、ケーブルのストッパ位置調整が不適切なため、レバー操作時にケーブルに過大な力が加わるものがある。そのため、このままの状態では操作を繰り返すと、前後進切り替え用のケーブルが折損し、走行不能となるおそれがある。		
改善措置の内容	全車両、ケーブルのストッパ位置を点検し、不適切なものは正規の位置に調整を行う。また、ケーブルの点検を行い、損傷のあるものは新品と交換する。		
不具合件数	2件	事故の有無	なし
発見の動機	市場からの情報による		
自動車使用者及び自動車分解整備事業者への周知させるための措置	<ul style="list-style-type: none"> ・ 使用者およびユーザを全て把握しており、直接訪問あるいは電話等でユーザへ連絡する。 ・ 自動車分解整備事業者への連絡は、使用者を全て把握しているため、周知のための措置は取らない。 ・ 改善実施済車には、キャビネット前面右上隅にNo.1755のステッカーを貼付する。 		

車名	型式	通称名	リコール対象車の車台番号の範囲および製作期間	リコール対象車の台数	備考
TCM	F132	FG10C13 FG15C13 FG18C13	F132-127 ~ F132-421 平成17年12月27日~平成18年8月1日	18	
	SA-F134	FD15C13	F134-113 ~ F134-275 平成17年12月20日~平成18年7月19日	3	
	F131	FG20C13 FG25C13	F131-111 ~ F131-192 平成17年1月11日~平成18年5月29日	26	
	F125	FG20C3 FG25C3	F125-123 ~ F125-1032 平成16年12月28日~平成18年7月24日	3	
	F126	FG30C3	F126-111 ~ F126-278 平成17年1月5日~平成18年6月26日	2	
	F128	FHG30C3	F128-119 平成17年2月28日	1	
	SB-F119	FD20C13 FD25C13	F119-117 ~ F119-245 平成17年3月4日~平成18年7月27日	27	
	SB-F120	FD20C3 FD25C3 FD25W3	F120-299 ~ F120-2276 平成17年2月16日~平成18年6月27日	20	
	SB-F121	FD30C3 FD30W3	F121-132 ~ F121-815 平成17年1月19日~平成18年5月30日	8	
	SB-F129	FHD20C3 FHD25C3	F129-138 ~ F129-594 平成17年1月15日~平成18年5月16日	5	
	SB-F130	FHD30C3 FHD30W3	F130-132 ~ F130-532 平成17年2月18日~平成18年6月22日	6	
	(計11型式)	(計21車種)	(製作期間の全体の範囲) (平成16年12月28日~平成18年8月1日)	(計119)	

改善箇所説明図



注: □ は交換部品を示す

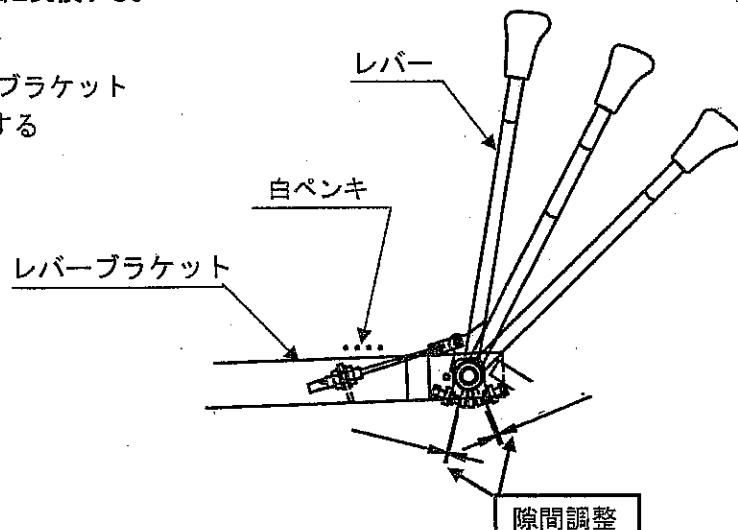
【基準不適合箇所】

手動変速機付車の前後進切り替えレバー及び変速レバーにおいて、ケーブルのストップ位置調整が不適切なため、レバー操作時にケーブルに過大な力が加わるものがある。そのため、このままの状態では操作を繰り返すと、前後進切り替え用のケーブルが折損し、走行不能となるおそれがある。

改善の内容

全車両、ケーブルのストップ位置を点検し、不適切なものは正規の位置に調整を行う。また、ケーブルの点検を行い、損傷のあるものは新品と交換する。

改善実施車は識別のためレバーブラケットの上面に白ペンキでマーキングする



リコール対象車の主要諸元

車名	型式	通称名	種別・用途	車体の形状	原動機の型式 総排気量(CC)	備考
TCM	F 1 3 2	FG10C13 FG15C13 FG18C13	小型特殊	フォークリフト	日産自動車 K15 (1,486)	
	SA-F134	FD15C13			クボタ D1503 (1,499)	
	F 1 3 1	FG2013 FG25C13			日産自動車 K15 (1,486)	
	F 1 2 5	FG20C3 FG25C3	大型特殊		日産自動車 K21 (2,065)	
	F 1 2 6	FG30C3				
	F 1 2 8	FHG30C3			日産自動車 K 2 5 (2,488)	
	SB-F119	FD20C13 FD25C13	小型特殊		日産ディーゼル TD27 (2,663)	
	SB-F120	FD20C3 FD25C3 FD25W3	大型特殊			
	SB-F121	FD30C3 FD30W3				
	SB-F129	FHD20C3 FHD25C3				
	SB-F130	FHD30C3 FHD30W3				

連絡先:自動車交通局技術安全部審査課リコール対策室
 TEL: 03-5253-8111(内線 42-353)
 アドレス: <http://www.mlit.go.jp>

リコール届出一覧表

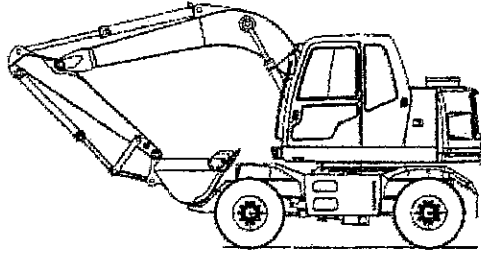
リコール届出日:平成18年10月17日

リコール届出番号	1763	改善対策開始日	平成18年10月17日
届出者の氏名又は名称	コベルコ建機株式会社 製作者:コベルコ建機株式会社 代表取締役社長 島田 博夫 問合せ先:品質保証部 プロダクトサポート室 TEL 082-874-1114		
不具合の部位(部品名称)	操縦装置(方向指示器)		
基準不適合状態にあると認める構造、装置又は性能の状況及びその原因	操縦装置において、方向指示器キャンセルピンが、正確にハンドルに組み付けられていないものがある。そのため、方向指示器レバーを作動させ、同一方向にハンドルを回した場合、レバーが干渉し、方向指示器が解除されてしまうおそれがある。		
改善措置の内容	ハンドルのキャンセルピンと方向指示器ユニットのプレートの干渉有無を確認し、干渉している場合は対策品が組み付けられたハンドルと交換する。		
不具合件数	1件	事故の有無	無し
発見の動機	市場からの情報による。		
自動車使用者及び自動車分解整備業者に周知させるための措置	<ul style="list-style-type: none"> ・使用者:使用者を全て把握しているので、直接訪問して通知し対応する。 ・自動車分解整備業者:使用者を全て把握しているので周知のための措置は採らない。 ・対策完了車両にはステッカーNo.1763を運転席内の後方ガラス面下部に貼り付ける。 		

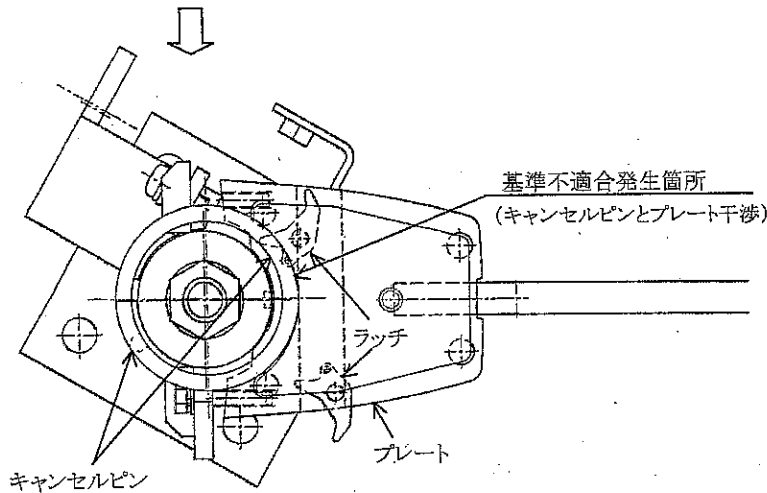
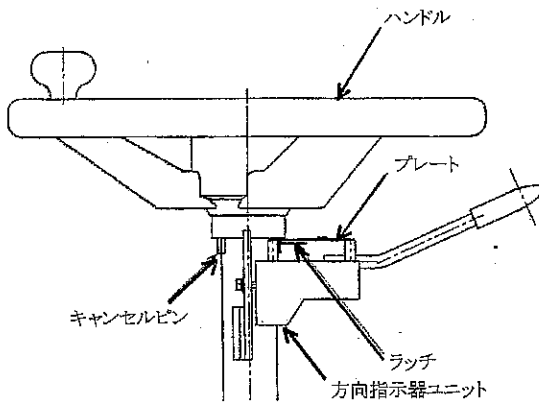
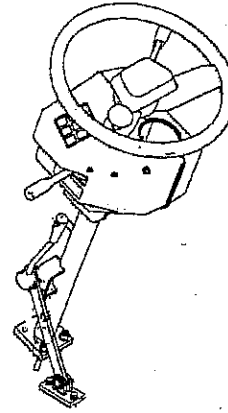
車名	型式	通称名	リコール対象車の車台番号(シリアル番号)の範囲及び製作期間	リコール対象車の台数	備考
コベルコ	YE04	SK125W ホイール式 バックホウ	YE04-03002~YE04-03040 平成18年5月19日~平成18年8月10日	28台	
合計				28台	

改善箇所説明図

車両全体図



操縦装置



操縦装置において、方向指示器キャンセルピンが、正確にハンドルに組み付けられていないものがある。そのため、方向指示器レバーを作動させ、同一方向にハンドルを回した場合、レバーが干渉し、方向指示器が解除されてしまうおそれがある。

改善措置の内容

ハンドルのキャンセルピンと方向指示器ユニットのプレートの干渉有無を確認し、干渉している場合は対策品が組み付けられたハンドルと交換する。

識別: キャンセルピンに白ペイントを塗布する。

リコール対象車の主要諸元

車名	型式	通称名	種別・用途	車体の形状	原動機の型式 (総排気量(CC))	備考
コベルコ	YE04	SK125W ホイール 式バックホ ウ	大型特殊・建設 機械	ショベル・ローダ	日野 J05E (5, 123)	

連絡先 自動車交通局技術安全部審査課リコール対策室
TEL: 03-5253-8111 内線4235

3

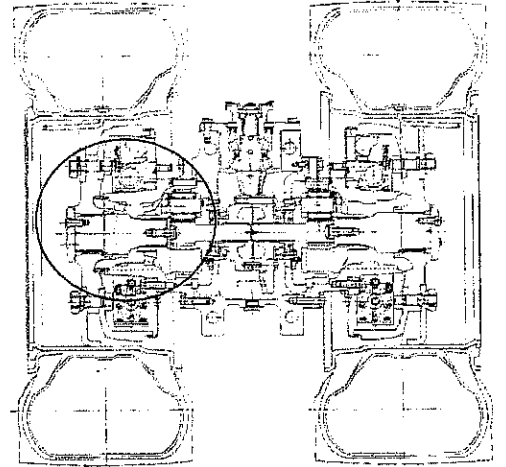
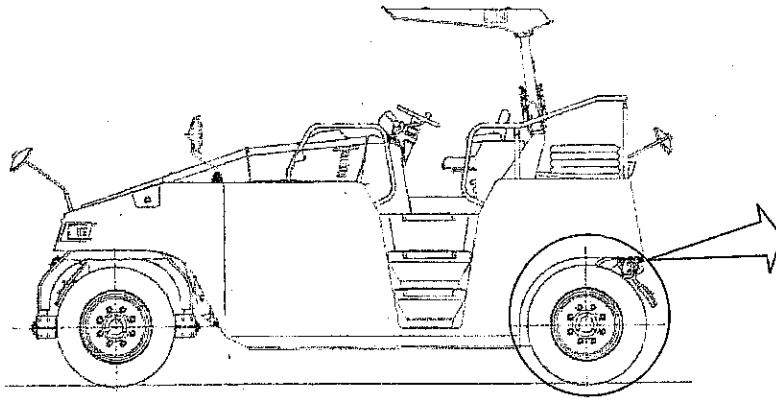
リコール届出一覧表

リコール届出日: 平成18年10月18日

リコール届出番号	1756	リコール開始日	平成18年10月19日
届出者の氏名又は名称	川崎重工業株式会社 問い合わせ先: 播州工場品質保証部 代表取締役社長 大橋 忠晴 TEL 079-495-3340		
不具合の部位(部品名)	走行装置(アクスルシャフト)		
基準不適合状態にあると認める構造、装置又は性能の状況及びその原因	アクスルシャフト固定ボルト及びワッシャの加工精度が不適切なため、ボルトとワッシャが干渉しているものがある。そのため、そのまま使用を続けると、走行時の振動等により当該ボルトの軸力が低下し、ボルトが緩むことがあり、最悪の場合、車輪が脱落するおそれがある。		
改善措置の内容	全車両、ワッシャを対策品に交換する。		
不具合件数	国内: 1件	事故の有無	なし
発見の動機	市場からの情報による。		
自動車使用者及び自動車分解整備事業者に周知させるための措置	<ul style="list-style-type: none"> ・使用者: ユーザーを全て把握しているので、直接訪問して通知する。 ・自動車分解整備事業者: ユーザーを全て把握しているので、周知のための措置はとらない。 ・改善実施済車には、運転席ダッシュボードにNO.1756のステッカーを貼付する。 		

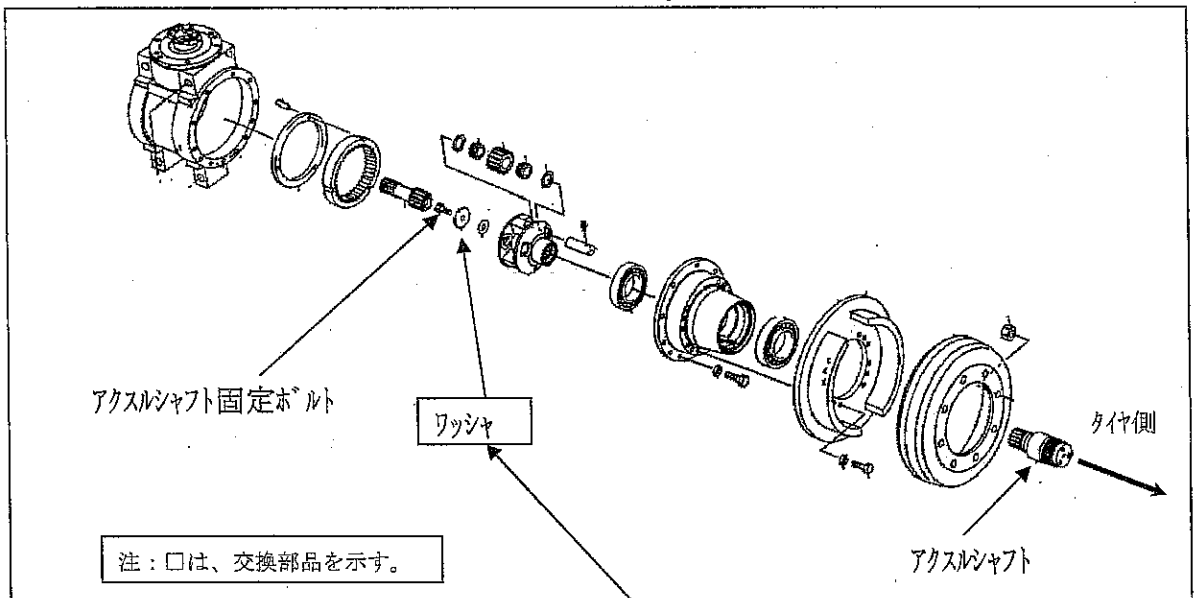
車名	型式	通称名	リコール対象車の車台番号(シリアル番号)の範囲及び製作期間	リコール対象車の台数	備考
川崎	SB-K20WTB	K20WTB	K20WTB-0102~K20WTB-0156 平成15年12月3日~平成18年3月28日	34	
		BW20WTB	K20WTB-0109~K20WTB-0155 平成16年1月23日~平成18年2月10日	8	
住友	SB-N20K3	HN200WTK-3	K20WTB-0103~K20WTB-0133 平成16年4月1日~平成16年11月24日	7	
川崎	SB-K20WHB	K20WHB	K20WHB-0102~K20WHB-0129 平成16年2月26日~平成18年5月15日	17	
住友	SB-N20F3	HN200WHK-3	K20WHB-0103~K20WHB-0126 平成16年6月28日~平成18年1月25日	8	
	(計4型式)	(計5車種)	(製作期間の全体の範囲) 平成15年12月3日~平成18年5月15日	(計74台)	

改善箇所説明図



リアアクスル断面図

(片側2輪のみ表示)



改善内容

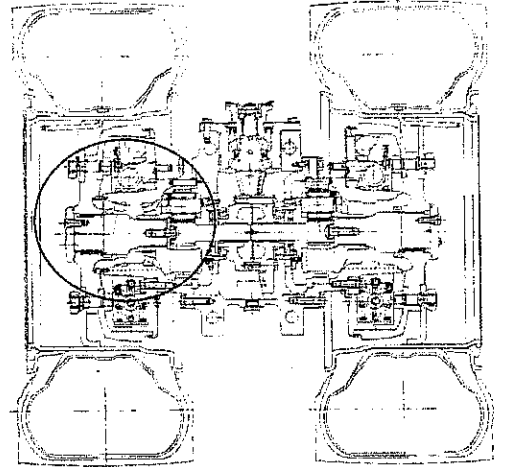
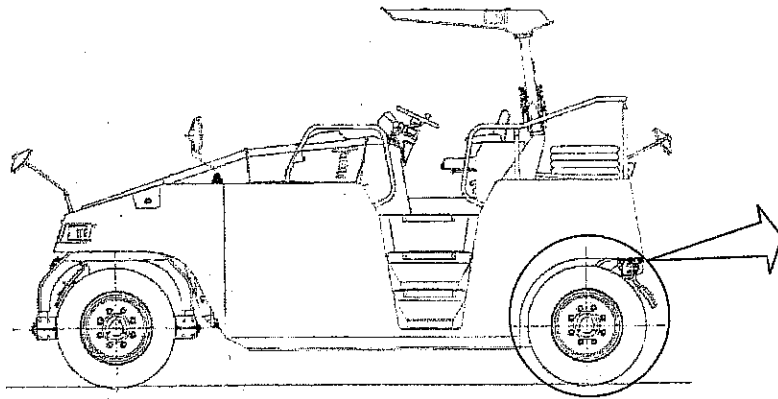
全車両、ワッシャを対策品に交換する。

識別：アクスルシャフト部カバー端面(車体左側)に黄色ペイントで印を入れる。

基準不適合発生箇所

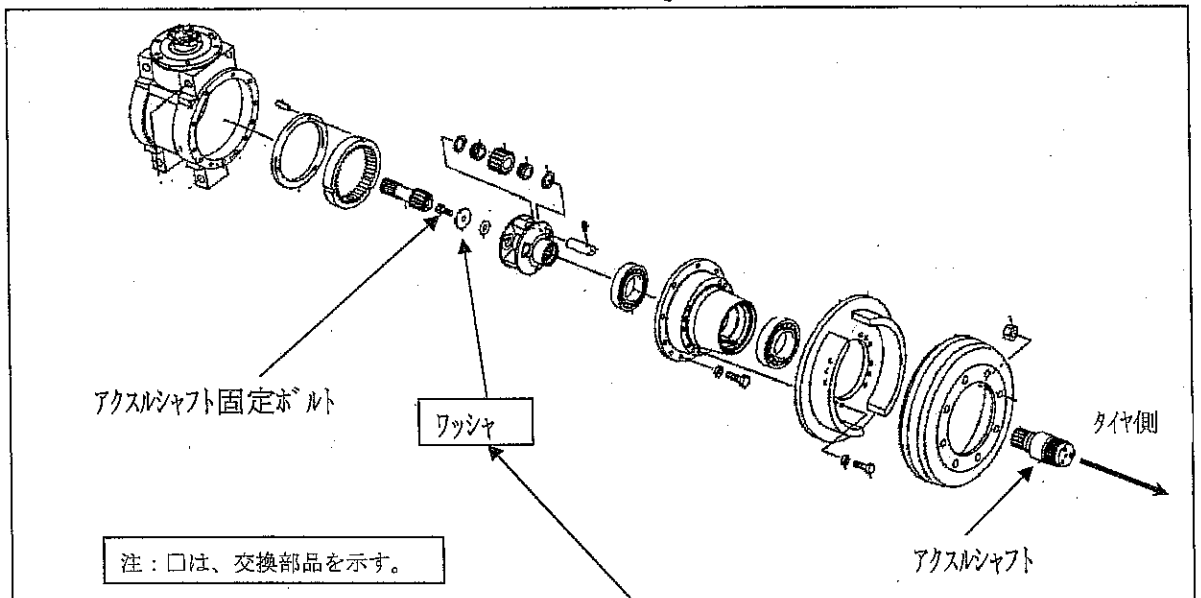
アクスルシャフト固定ボルト及びワッシャの加工精度が不適切なため、ボルトとワッシャが干渉しているものがある。そのため、そのまま使用を続けると、走行時の振動等により当該ボルトの軸力が低下し、ボルトが緩むことがあり、最悪の場合、車輪が脱落するおそれがある。

改善箇所説明図



リアアクスル断面図

(片側2輪のみ表示)



改善内容

全車両、ワッシャを対策品に交換する。

識別：アクスルシャフト部カバー端面(車体左側)に黄色ペイントで印を入れる。

基準不適合発生箇所

アクスルシャフト固定ボルト及びワッシャの加工精度が不適切なため、ボルトとワッシャが干渉しているものがある。そのため、そのまま使用を続けると、走行時の振動等により当該ボルトの軸力が低下し、ボルトが緩むことがあり、最悪の場合、車輪が脱落するおそれがある。

リコール対象車の主要諸元

車名	型式	通称名	種別・用途	車体の形状	原動機の型式 (総排気量(cc))	備考	
川崎	SB-K20WTB	K20WTB	大型特殊・建設機 械	タイヤ・ロー ラ	B45 (4,497)		
		BW20WTB					
住友	SB-N20K3	HN200WTK-3					
川崎	SB-K20WHB	K20WHB					
住友	SB-N20F3	HN200WHK-3					

リコール対象車の主要諸元

車名	型式	通称名	種別・用途	車体の形状	原動機の型式 (総排気量(cc))	備考	
川崎	SB-K20WTB	K20WTB	大型特殊・建設機 械	タイヤ・ロー ラ	B45 (4,497)		
		BW20WTB					
住友	SB-N20K3	HN200WTK-3					
川崎	SB-K20WHB	K20WHB					
住友	SB-N20F3	HN200WHK-3					

連絡先:自動車交通局技術安全部審査課
 リコール対策室
 TEL:03-5235-8111 内線 42353
 アドレス <http://www.mlit.go.jp>

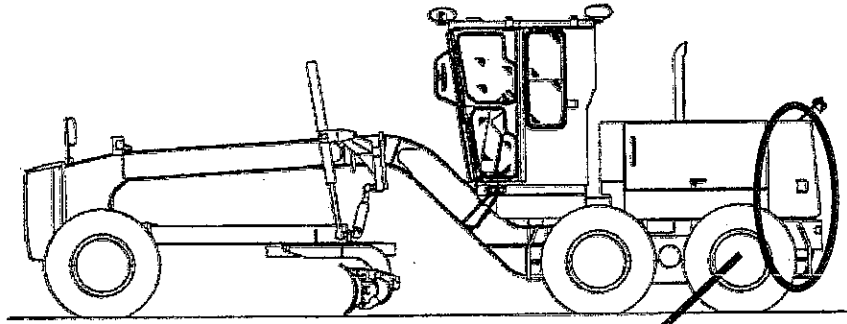
リコール届出一覧表

リコール届出日:平成 18年10月18日

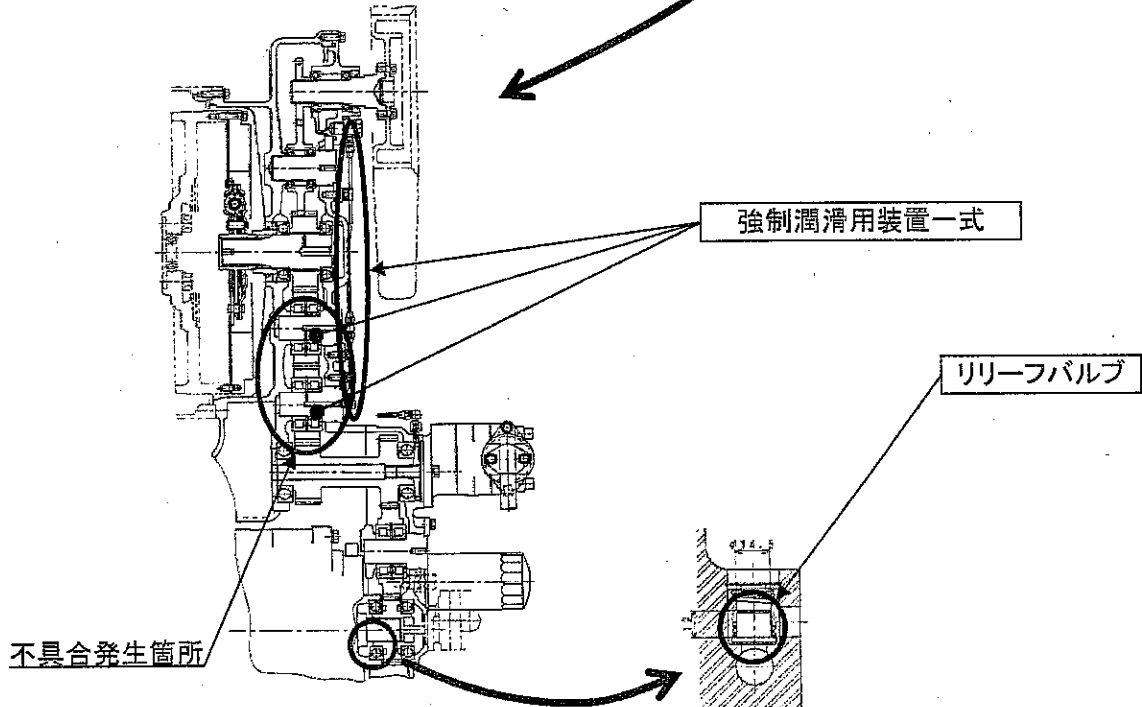
リコール届出番号	1757	リコール開始日	平成 18年 10月 19日
届出者の氏名又は名称	三菱重工業株式会社 問い合わせ先:三菱重工業(株) 代表取締役 佃 和夫 汎用機・特車事業本部 部品・サービス部 産業車両サービス課 TEL (042)761-7358		
不具合の部位(部品名)	変速装置(潤滑装置)		
基準不適合状態にあると認める構造、装置又は性能の状況及びその原因	①変速装置において、トランスファ部へのオイル供給量が不十分のため、潤滑不良を起こす場合がある。そのため、そのまま使用を続けると、トランスファ内部のギヤ及びベアリングが焼き付き、最悪の場合、走行不能に至るおそれがある。 ②変速装置において、油圧回路のオイルクーラ用リリーフバルブの形状が不適切なため、リリーフバルブが作動不良を起こしトランスファ部へのオイル供給量が不十分となり、潤滑不良を起こす場合がある。そのため、そのまま使用を続けると、トランスファ内部のギヤ及びベアリングが焼き付き、最悪の場合、走行不能に至るおそれがある。		
改善措置の内容	全車両、強制潤滑装置一式を追加及び、リリーフバルブを対策品に交換する。		
不具合件数	8件	事故の有無	無し
発見の動機	市場からの情報による。(除雪作業車)		
自動車使用者及び自動車分解整備事業者に周知させるための措置	<ul style="list-style-type: none"> 所有者及び使用者をすべて把握しており、直接電話等で連絡する。 自動車分解整備事業者への連絡は、使用者を全て把握しているため周知のための措置はとらない。 対策実施済み車には、ハンドルボックス右側面下部にステッカー (No.1757) を貼付する。 		

車名	型式	通称名	リコール対象車の車台番号(シリアル番号)の範囲及び製作期間	リコール対象車の台数	備考
三菱	4GA	三菱 モータ グレーダ	4GA00002~4GA00618 平成 2年 7月31日~平成11年 3月27日	278台	
	4GB		4GB00001~4GB00162 平成11年 4月30日~平成15年 2月28日	141台	
	4GC		4GC00001~4GC00039 平成15年10月31日~平成18年 3月20日	39台	
	SC-4GC				
	(計4型式)	(計 1車種)	(製作期間の全体の範囲) 平成 2年 7月31日~平成18年 3月20日	計 458台	

改善箇所説明図



変速装置トランスファ部



不具合発生箇所

- ①変速装置において、トランスファ部へのオイル供給量が不十分のため、潤滑不良を起こす場合がある。そのため、そのまま使用を続けると、トランスファ内部のギヤ及びベアリングが焼き付き、最悪の場合、走行不能に至るおそれがある。
- ②変速装置において、油圧回路のオイルクーラ用リリースバルブの形状が不適切なため、リリースバルブが作動不良を起こしトランスファ部へのオイル供給量が不十分となり、潤滑不良を起こす場合がある。そのため、そのまま使用を続けると、トランスファ内部のギヤ及びベアリングが焼き付き、最悪の場合、走行不能に至るおそれがある。

改善の内容

全車両、強制潤滑装置一式を追加及び、リリースバルブを対策品に交換する。

注 : は、追加・交換部品を示す。

識別 : 変速装置のシリアル番号付近に、白ペイントを塗布する。

(リコール対象車の主要諸元)

車名	型式	通称名	種別・用途	車体の形状	原動機の型式 (総排気量(cc))	備考
三菱	4GA	三菱 モータグレーダ	大型特殊・ 建設機械	グレーダ	三菱 6D22 (11,149)	
	4GB				三菱 6D24 (11,945)	
	4GC				三菱 6D16 (7,540)	
	SC-4GC					

連絡先 自動車交通局技術安全部審査課リコール対策室
 TEL 03-5253-8111 内線42353
 フォン : http://www.mlit.go.jp

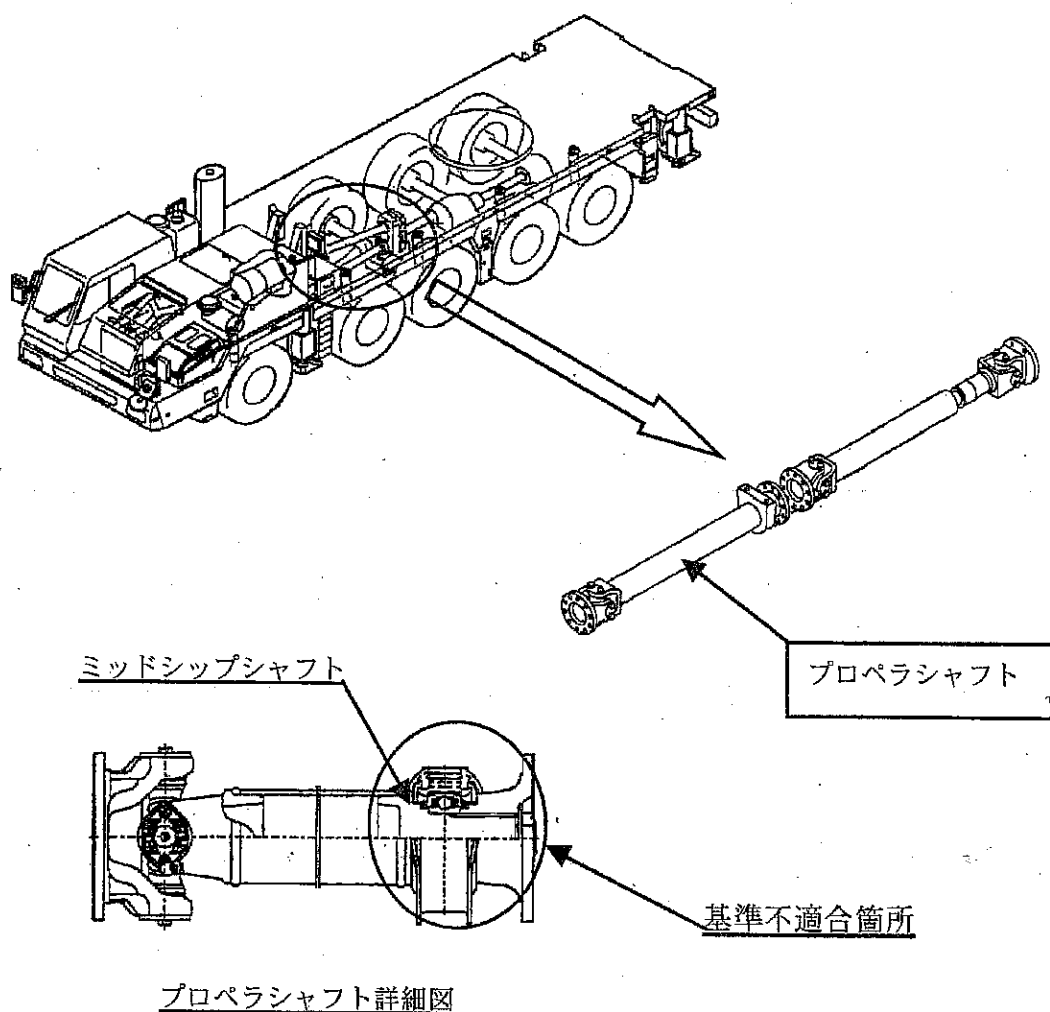
リコール届出一覧表

リコール届出日：平成18年10月26日

リコール届出番号	1747	リコール開始日	平成18年10月27日
届出者の氏名又は名称	株式会社 加藤製作所 取締役社長 加藤 公康 問い合わせ先：プロダクトサポート部 TEL 03-3458-1122		
不具合の部位(部品名)	動力伝達装置(プロペラシャフト)		
基準不適合状態にあると認める構造、装置又は性能の状況及びその原因	製造工程において、変速機から副変速機間のプロペラシャフトの焼入れ作業が不適切なため、焼入れ不良により、強度が不足しているものがある。 そのため、そのまま使用を続けると、プロペラシャフトが折損し、走行不能に至るおそれがある。		
改善措置の内容	全車両、当該プロペラシャフトを良品と交換する。		
不具合件数	0件	事故の有無	無し
発見の動機	部品メーカーからの情報による。		
自動車使用者及び自動車分解整備事業者に周知させるための措置	<ul style="list-style-type: none"> ・ 使用者：ダイレクトメールまたは直接訪問して通知する。 ・ 自動車分解整備業者：全ユーザーを把握しているため、周知のための措置はとらない。 ・ 改善措置実施済車には、運転者席後面ガラスの右下部または後面ガラスを有しない車両にあつては運転者席左側面ガラス後方下部に「No.1747」のステッカーを貼付する。 		

車名	型式	通称名	リコール対象車の車台番号の範囲及び製作期間	リコール対象車の台数	備考
カトウ	KA5152	_____	KA5152-0057 ~ KA5152-0751 平成16年12月8日~平成18年5月31日	18台	
カトウ	KA4100-1	_____	JK9A893V13A001063 ~ JK9A893V13A001064 平成17年2月10日~平成17年6月13日	2台	
カトウ	KA4100	_____	JK9A893V16A001065 平成18年5月13日	1台	
	(計3型式)	(計2車種)	(製作期間全体の範囲) 平成16年12月8日~平成18年5月31日	(計21台)	

改善箇所説明図



製造工程において、変速機から副変速機間のプロペラシャフトの焼入れ作業が不適切なため、焼入れ不良により、強度が不足しているものがある。
そのため、そのまま使用を続けると、プロペラシャフトが折損し、走行不能に至るおそれがある。

改善の内容
全車両、当該プロペラシャフトを良品と交換する。

注： 交換部品を示します。
識別：改善措置作業完了車には、プロペラシャフトの任意の位置に白色のペイントを付する。

リコール対象車の主要諸元

車名	型式	通称名	種別・用途	車体の形状	原動機の型式 (総排気量(CC))	備考
カトウ	KA5152	—	普通・特種	クレーン用台車	三菱 8 M 2 2 (19,004)	
カトウ	KA4100-1	—	普通・特種	クレーン用台車	ボルボ D12A (12,130)	
カトウ	KA4100	—	普通・特種	クレーン用台車	ボルボ D12A (12,130)	