

働きやすい安心感のある足場に関する基準

1 趣旨

足場上の高い緊張状態が要求される作業を改善し、より安全な作業を行えるようにするためには、関連する労働安全衛生関係法令のすべての規定を満たした上で、以下の基準を満たす働きやすい安心感のある足場とすることが重要である。

2 設置すべき働きやすい安心感のある足場

次のものがあること。

- (1) 別紙1の2の(2)又は(3)の方式で組み立てられた足場であって、手すり、中さん及び幅木の機能を有する部材があらかじめ足場の構成部材として備えられているもの(「手すり先行専用型足場」)。
- (2) 別紙1の2に示す方式で組み立てられた足場((1)の手すり先行専用型足場に該当するものを除く。)であって、足場の種類ごとに次の措置を講じたもの。

ア わく組足場(妻面を除く)にあつては、

(ア) 交さ筋かいに高さ15センチメートル以上40センチメートル以下のさん(下さん)若しくは高さ15センチメートル以上の幅木又はこれらと同等以上の機能を有する設備を設けた上で、上さんを設けたもの又はこれらの措置と同等以上の機能を有する手すりわくを設けたもの。

(イ) 防音パネル、ネットフレームの設置等(ア)と同等以上の措置を講じたもの。

イ わく組足場以外の足場(わく組足場の妻面を含む)にあつては、高さ85センチメートル以上の手すり又はこれと同等以上の機能を有する設備(手すり等)及び高さ35センチメートル以上50センチメートル以下のさん又はこれと同等以上の機能を有する設備(中さん等)を設けた上で幅木を設けたもの又はこれと同等以上の措置を講じたもの。

3 メッシュシート等の設置

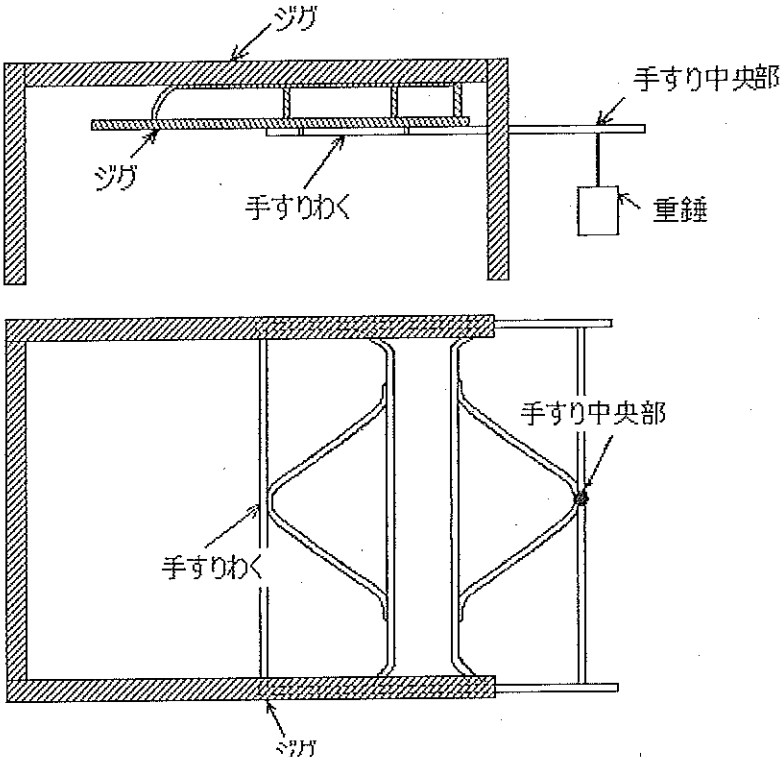
2の足場に墜落災害の防護のため、メッシュシート、安全ネットを設置することが望ましいこと。

その際、メッシュシートについては、その性能は、別表5の「メッシュシートの性能」によるものとし、別表6の「メッシュシートの使用方法」により使用すること。

また、安全ネットについては、その性能は、別表7の「安全ネットの性能」によるものであること。

別表1 手すりわくの性能

1 手すりわくは、次の表の左欄に定める試験方法による試験を行った場合に、同表の右欄に掲げる強度等を有するものであること。

| 試験方法 | 強度等 |
|--|--|
| <p>(水平移動量及び強度試験)</p> <p>手すりわくを、次の図のようにジグに取り付け、手すりわくの手すり中央部に重錘をつり下げ、重錘の質量が 30 kg のときにおける手すり中央部の鉛直方向の移動量を測定し、重錘の質量が 100 kg のときにおける手すりわくの破壊の有無を調べる。</p>  | <p>1 鉛直方向の移動量が 100 mm 以下であること。</p> <p>2 重錘の質量が 100 kg のときに破壊しないこと。</p> |

2 交さ筋かいを取り外して使用する手すりわくは、次の左欄に定める試験方法による試験を行った場合に、同表の右欄に掲げる強度を有するものであること。

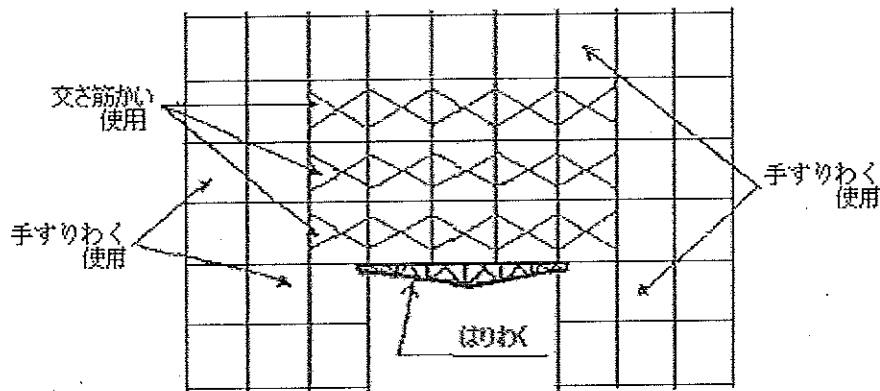
| 試験方法 | 強度 |
|---|-------------------------------|
| <p>(組立時の荷重試験)</p> <p>手すりわくを用いて5層1スパンに組み、ヘッドフレームを介して圧縮荷重を掛け、荷重の最大値を測定する。この場合において、試験に使用する建わくの幅は 910 mm ± 10mm のものとし、かつ、その上下の脚柱端部に、それぞれ使用高を 200 mm としたジャッキ型ベース金具を取り付けるものとする。</p> | <p>荷重の最大値が 138kN 以上であること。</p> |

別表2 手すりわくの使用方法

わく組足場において、手すりわくを交さ筋かいに代えて使用するとき、労働安全衛生規則等に定める足場に関する規定によるほか、次に定めるところによること。

- 1 床付き布わくを各層各スパンに用いること。
- 2 わく組足場の一部にはりわくを使用するときは、はりわくの上端（はりわくの端の上端を含む。）の3層以内には、手すりわくを用いないこと。

【例図】

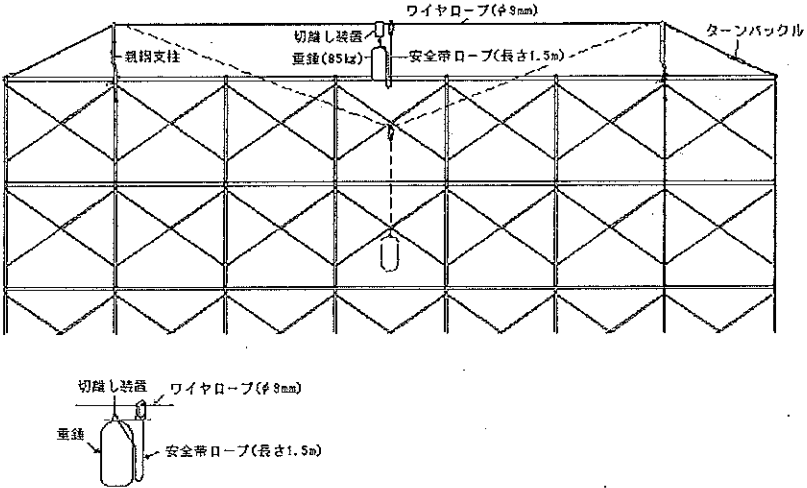


- 3 足場の高さは、45m以下とすること。
- 4 建わくの許容支持力は、34.3kN以下とすること。

別表3 親網機材の性能

1 親網支柱

親網支柱は、次の表の左欄に定める試験方法による試験を行った場合に、同表の右欄に定める強度等を有するものであること。

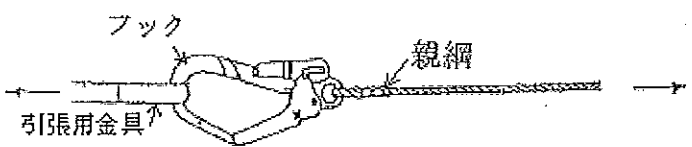
| 試験方法 | 強度等 |
|---|---|
| <p>(落下阻止性能試験)</p> <p>次の図に示すように、2本の親網支柱を 9.145m (注1) の間隔で取り付け、これに親網 (注2) を取り付けてこれを 0.5kN±0.05kN の張力で緊張し、質量が 85 kgの重錘を2本の親網支柱の midpoint に自由落下させる。</p> <p>なお、親網支柱を建わくに取り付ける取付金具がボルトの締付け力により固定される構造のものにあつては、締付けトルクを 3.50kN・cmとする。</p> <p>また、親網支柱には、控網を取り付けて試験を行うこととし、控網の張力は 0.3kN±0.05kN とする。ただし、親網と控網が同一のロープとなる方式の親網支柱の場合の張力は 0.5kN±0.05kN とする。</p> <p>注1：9.145mはインチサイズわく5スパン分の長さである。</p> <p>注2：日本工業規格G3525 (ワイヤロープ) に規定する直径9mm、6×24のワイヤロープとする。</p>  | <p>1 親網支柱各部に折損 (注) 及びき裂が無く、かつ、親網支柱が建わくから離脱しないこと。</p> <p>2 親網保持金具から親網が離脱しないこと。</p> <p>(注) この試験の場合、親網支柱に折損がなく落下を阻止したときでも、親網支柱が下方に大きく変形を起こすと、落下距離が大きくなることから、自由落下後、親網支柱の親網取付金具の床からの高さが落下前の高さの70%以下となった場合は、折損とみなす。</p> |

2 親網

(1) 親網は、次の表の左欄に定める試験方法による試験を行った場合に、同表の右欄に定める強度等を有するものであること。

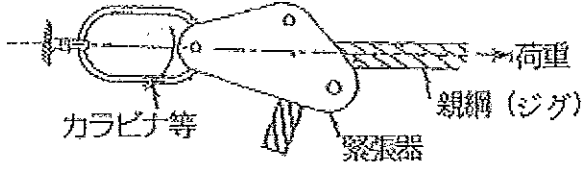
| 試験方法 | 強度等 |
|---|---|
| <p>(親網のロープの伸び及び強度試験)</p> <p>親網のロープに引張荷重を掛け、荷重が 7.0kN のときにおける親網のロープの伸び及び荷重の最大値を測定する。ただし、標点間の長さの測定は、0.3kN の初期荷重を掛けて行うものとする。この場合において、伸び率は次の式により算出するものとし、引張速度は、15cm/min～30cm/min とする。</p> $\frac{7\text{kNのときの標点間の長さ}-\text{標点間の元の長さ}}{\text{標点間の元の長さ}} \times 100$ | <ol style="list-style-type: none"> 伸び率が 10%以下であること。 荷重の最大値が 23.0kN 以上であること。 |

(2) フック付き親網は、次の表の左欄に定める試験方法による試験を行った場合に、同表の右欄に定める強度等を有するものであること。

| 試験方法 | 強度等 |
|---|--|
| <p>(親網のフックの引張強度試験)</p> <p>フック付き親網のフックに引張用金具を掛け、試験機に取り付けて、引張荷重を掛け、荷重が 11.5kN のときにおけるフック、金具等の異常の有無を調べ、荷重の最大値を測定する。</p>  <p style="text-align: center;">フック 親網</p> <p style="text-align: center;">← 引張用金具 →</p> | <ol style="list-style-type: none"> フック、金具等が荷重 11.5kN までに破断又はその機能を失う程度に変形、損傷等がなく、かつ、外れ止めの機能を維持すること。 荷重の最大値が 14.0kN 以上であること。 |

3 緊張器

緊張器は、次の表の左欄に定める試験方法による試験を行った場合に、同表の右欄に定める強度等を有するものであること。

| 試 験 方 法 | 強 度 等 |
|--|--|
| <p>(緊張器の性能試験)</p> <p>緊張器に親綱を取り付け、緊張器を試験機に取り付けて、引張荷重を掛け、荷重が 11.5kN のときにおける緊張器等の異常の有無を調べ、荷重の最大値を測定する。</p>  <p>備考 親綱は、外径 16 mm、ポリエステルロープ及び3つ打ちとする。</p> | <ol style="list-style-type: none"> 1 荷重が 11.5kN まで緊張機能を維持すること。 2 フック等を有するものにあつては、荷重が 11.5kN までにフックに破断又はその機能を失う程度に変形、損傷等がなく、かつ、外れ止めの機能を維持すること。 3 荷重の最大値が 14.0kN 以上であること。 |

別表4 親網機材の使用法

1 設置

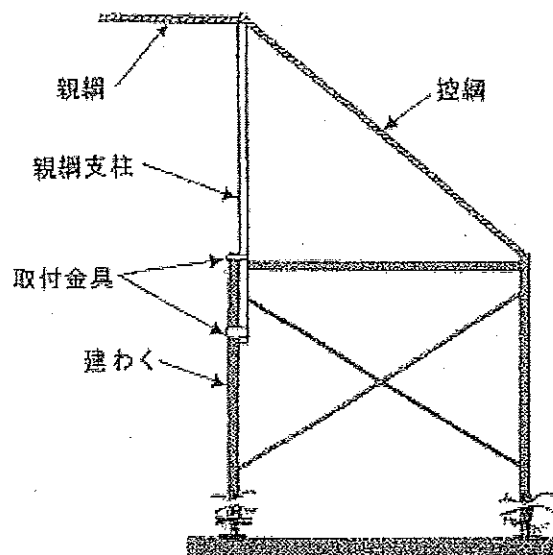
親網機材を設置するときは、次に定めるところによること。

(1) 親網機材を設置するときは、次の事項について点検し、異常を認めたときは直ちに補修すること。

- ア 親網機材の各部材の変形、磨耗等の有無
- イ 親網支柱の取付金具等の機能の異常の有無
- ウ 緊張器の機能の異常の有無

(2) 親網支柱は、わく組足場の脚柱、横架材等の支持物に確実に取り付け、かつ、控網を取り付けること。

(3) 控網は、下図のように親網支柱の取付位置から外側に1スパン離れた箇所に取り付けること。



(4) 親網は、次に定めるところによること。

ア 次のいずれかに該当し強度等の確保が困難であるものは、親網として使用しないこと。

- (ア) ロープに切り傷等の損傷があるもの
- (イ) 著しい磨耗又は溶断等の損傷があるもの
- (ウ) 支柱用親網として使用中に落下衝撃を受けたもの

イ 親網又は合成繊維ロープの控網の末端は、それぞれ専用の緊張器を用いること。

(5) 緊張器は、次に定めるところによること。

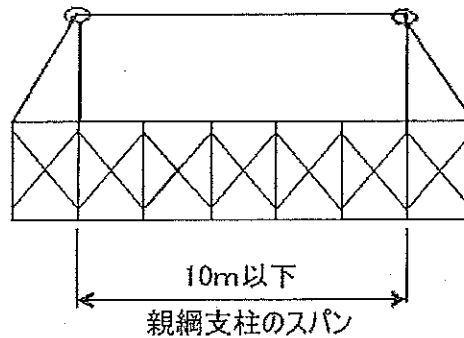
ア 緊張器の取付けにシャックル等を使用する場合は、日本工業規格に適合したものをを用いること。

イ 緊張作業のときに労働者が危険な状態とならず、かつ、安全帯を使用するときに障害とならない部分に取り付けること。

(6) 親網支柱のスパンは、次に定めるところによること。

ア 親網支柱のスパン（親網を固定する親網支柱の間隔をいう。以下同じ。）は、1

0 m以下とすること。



イ 親網支柱を設置した作業床と衝突のおそれのある床面等との垂直距離（H）に応じて使用することのできる親網支柱のスパン（L）は、次式により算出した値以下であること。ただし、Hは3.8 m以上を確保すること。

$$L = 4 (H - 3) \text{ m}$$

(7) 親網は、緊張器等を用い親網支柱にたるまないように張ること。

(8) 控網の末端は、堅固な部材等に確実に取り付けること。

2 使用

親網機材を使用するときは、次に定めるところによること。

(1) 安全帯は、安全帯の規格（平成14年厚生労働省告示第38号）に適合したものを用いて、安全帯のランヤードの長さを1.5 m以下にして使用すること。

(2) 親網機材は、1人で使用すること。

(3) コーナーに使用する親網支柱には平行方向と直交方向の2本の親網を同時に取り付けないこと。

3 管理

親網機材の管理については、次に定めるところによること。

(1) 親網機材は、設置直後及び作業を開始する前に次の事項について点検を行い、異常を認めた場合は直ちに補修すること。

ア 親網支柱の支持物への取付部の異常の有無

イ 親網の張り具合

ウ 親網保持部及び控網の取付部の異常の有無

(2) 親網機材は、適正に経年管理を行うこと。

別表5 メッシュシートの性能

1 構造

メッシュシートの構造は、次に定めるところによるものであること。

- (1) メッシュシートの網地は、切れ、ほつれ、ゆがみ、織りむら等の使用上有害な欠陥・損傷があつてはならないこと。
- (2) メッシュシートの各辺の縁部は、はとめ等が容易に外れない構造のものであること。
- (3) 装着部にはとめを有するメッシュシートは、次のいずれにも該当するものであること。
 - ア はとめの取付間隔が 35 cm 以下のものであること。
 - イ はとめの穴の大きさが内径 10 mm 以上のものであること。
 - ウ メッシュシートの端部からはとめの穴の中心部までの距離が 1.7 cm 以上のものであること。
- (4) 装着部がはとめ以外のメッシュシートは、次のいずれにも該当するものであること。
 - ア 鋼管等に取り付ける位置がピッチ 35 cm 以下のものであること。
 - イ 取り付けられているときに装着部が鋼管等から容易に外れないものであること。
 - ウ 材質、形状、取付けの方法等があらかじめ明確に定められているものであること。
 - エ 図2に示すような接続具に接続するものにあつては、次のいずれにも該当するものであること。
 - (ア) 接続具に接続する端部に縫込みロープを有するものであること。
 - (イ) 縫込みロープを有する端部の径が 9 mm 以上のものであること。
- (5) 図2に示すような接続具にあつては、難燃性のもの又は防炎加工を施したものであること。

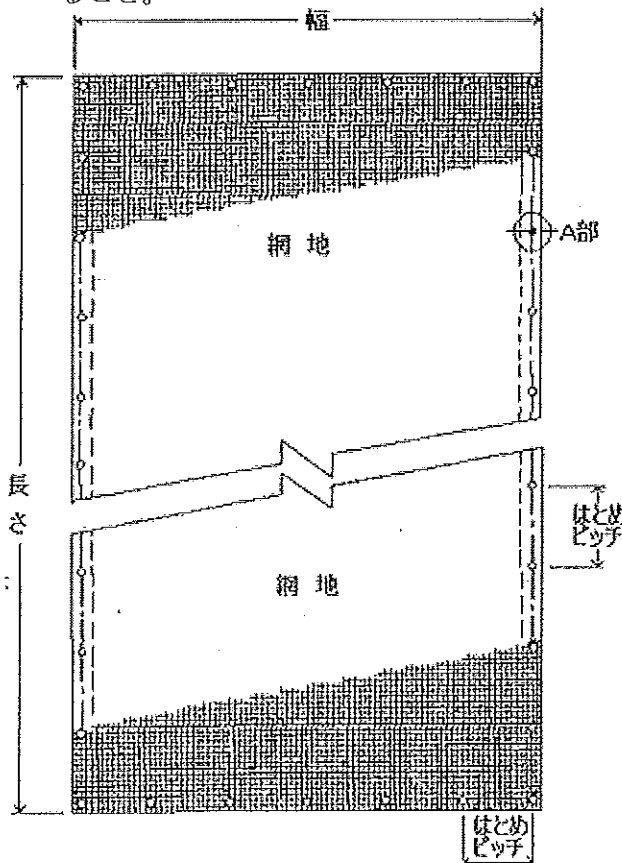


図1 メッシュシートの例

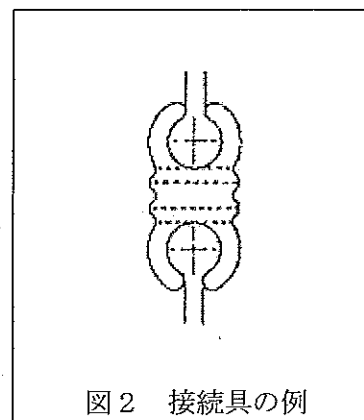
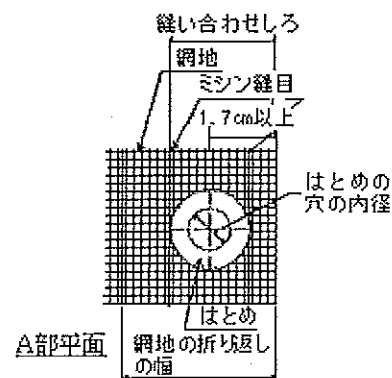
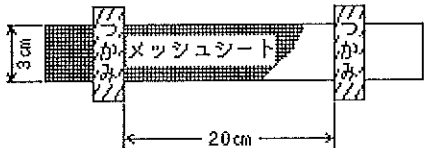
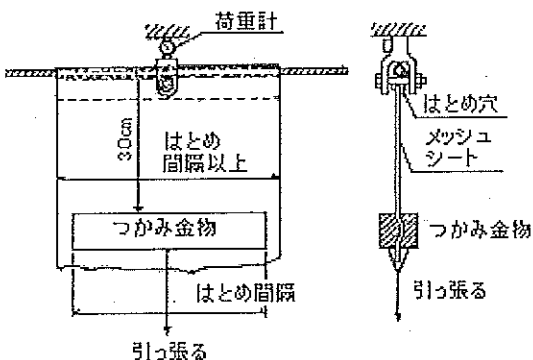
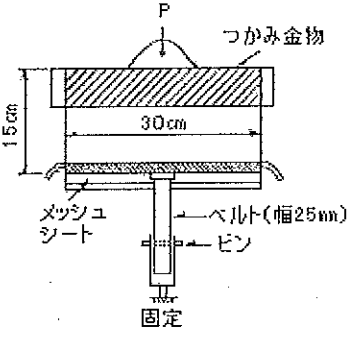


図2 接続具の例

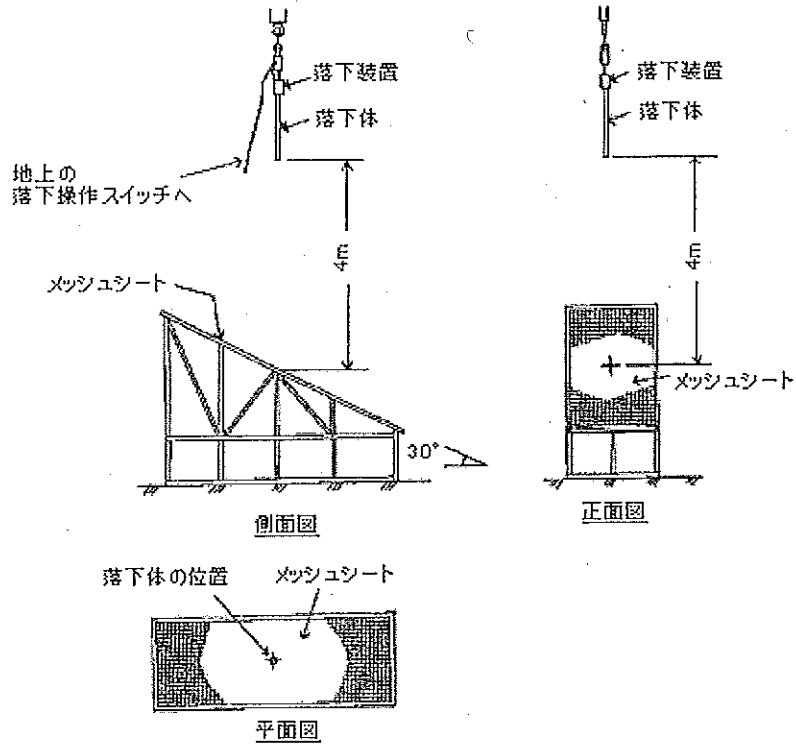
2 強度等

(1) メッシュシートは、次の表の左欄に定める試験方法による試験を行った場合に、それぞれ同表の右欄に定める強度等を有するものであること。

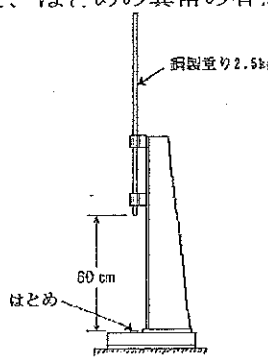
| 試 験 方 法 | 強 度 等 |
|--|---|
| <p>(網地の引張試験)</p> <p>網地の引張試験は、網地より取り出した幅3cmの供試片を、つかみ間隔が20cmとなるように試験機に掛け、かつ、引張速度が20 cm/min±1 cm/minとして試験を行い、荷重の最大値及びそのときの伸びを測定する。</p>  | <ol style="list-style-type: none"> 荷重の最大値が 1.47kN 以上であること。 荷重の最大値と伸びとの積の値が 68.6kN・mm以上であること。 <p>上記1、2とも縦方向、横方向のうち弱い方向の値をいう。</p> |
| <p>(はとめ等の装着部の引張試験)</p> <p>次の図に示すようにメッシュシートの縦方向及び横方向のそれぞれについてメッシュシートの縁から30cmのところ、はとめ等がほぼ中央となるように30cmのつかみ金物で固定して徐々に引っ張り、はとめ等が網地から外れるか、はとめ周辺の網地又は縫目が破れるときの荷重の最大値を測定する。</p>  <p>a はとめを用いた装着部の引張試験の例</p>  <p>b はとめ以外の装着部の引張試験の例</p> | <ol style="list-style-type: none"> 荷重が 0.49kN のときまでに外れ、破れ等の異常がないこと。 荷重の最大値が 0.98kN 以上であること。 |

| | |
|--|----------------------------------|
| <p>(落下試験)</p> <p>別図に示すように、メッシュシートを水平に対し 30° の傾斜を有するフレームわくに取り付け、同フレームわくの中心の縁面からの高さが 4 m の箇所から鋼管 (外径 48.6 mm、肉厚 2.5 mm、質量 4.8 kg) を鉛直状態で落下させる。</p> | <p>落下体である鋼管がメッシュシートを貫通しないこと。</p> |
|--|----------------------------------|

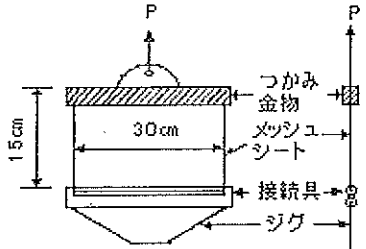
別図 メッシュシートの落下試験方法



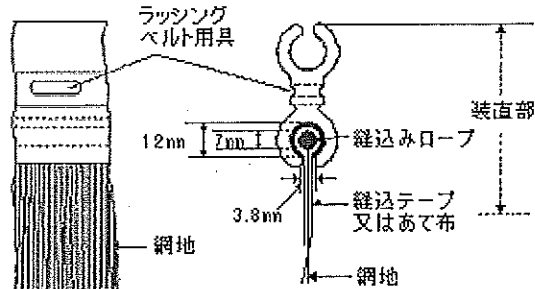
(2) 合成樹脂製はとめは、次の表の左欄に定める試験方法による試験を行った場合に、同表の右欄に定める強度等を有するものであること。

| 試験方法 | 強度等 |
|---|-----------------------|
| <p>(合成樹脂製はとめの衝撃試験)</p> <p>次の図に示すように、メッシュシートより取り出したはとめの中央部に質量が 2.5 kg の鋼製重りを高さ 60 cm より落下させ、はとめの異常の有無を調べる。</p>  | <p>割れ、ひび等が生じないこと。</p> |

(3) 図2に示すような接続具は、次の表の左欄に定める試験方法による試験を行った場合に、同表の右欄に定める強度等を有するものであること。

| 試 験 方 法 | 強 度 等 |
|---|------------------------|
| <p>(接続具の引き抜き試験)</p> <p>次の図に示すように、メッシュシート（長さ 15 cm、幅 30 cm）の端部を接続具に挿入し、挿入した状態でつかみ金物を徐々に引っ張り、引張荷重が 1.96kN のときの接続具及びメッシュシート端部の抜け、破損等の異常を調べる。</p>  | <p>抜け、破損等の異常がないこと。</p> |

参考 はとめ以外の装着部が容易に外れない構造の例



別表6 メッシュシートの使用方法

1 取付け

メッシュシートを鋼管足場等に取り付けるときは、次に定めるところによること。

- (1) メッシュシートを取り付けるための水平支持材は、原則として垂直方向 5.5m以下ごとに設けること。(下図参照)

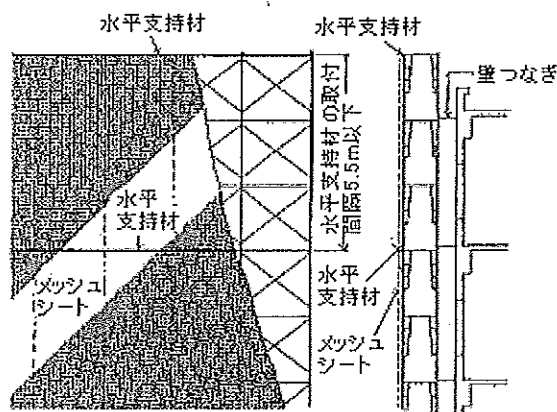


図 鋼管足場への設置例

- (2) メッシュシートと支持材の取付け及びメッシュシート相互の取付けは、次に定めるところによること。

- ア メッシュシートの縁部で取り付けること。
- イ すべてのはとめ等の装着部を取り付けること。
- ウ 緊結材等を使用して容易に外れないように行うこと。

- (3) 緊結材は、引張強度が 0.98kN 以上のものを使用すること。

- (4) 出隅部及び入隅部の箇所は、その寸法に合ったメッシュシートを用いてすき間のないように取り付けること。

2 管理

メッシュシートの管理については、次に定めるところによること。

- (1) メッシュシートの使用中は、次により点検、取替え等の措置を講ずること。

- ア 使用期間が 1 月以上である場合には、緊結部の取付状態について 1 月以内ごとに定期点検を実施すること。

- イ 大雨、強風等の後では、メッシュシート、水平支持材等の異常の有無について、臨時点検を実施すること。

- ウ メッシュシートの近傍で溶接作業が行われた場合は、その作業の終了後、速やかに溶接火花又は溶接片による網地等の損傷の有無について調べ、損傷のあるときは、正常なものに取り替え、又は補修すること。

- エ 資材の搬出入等による必要のため、メッシュシートの一部を取り外した場合は、その必要がなくなったときは原状に復しているかどうかを点検すること。

- オ 飛来、落下物、工事中の機器等の衝突により、メッシュシート、水平支持材等が

破損したものは、正常なものに取り替え、又は補修すること。

(2) 次のいずれかに該当するメッシュシートは使用しないこと。

ア 網地又ははとめ部分が破損しているもの

イ 品質表示が行われていないもの

ウ (3) に規定する補修が不可能であるもの

(3) メッシュシートの補修は、次によること。

ア 付着した異物等を取り除くこと。

イ 汚れが著しいときはクリーニングをすること。

ウ 溶接火花等による網地の破損部は、その網地と同等以上の性能を有する網地を用いて補修すること。

(4) メッシュシートの保管は、次によること。

ア 乾燥した風通しのよい場所に保管すること。

イ 仕上がり寸法の異なるものを同一場所に保管するときは区分けして行うこと。

3 使用上の注意

メッシュシートを使用するときは、次に定めるところによること。

(1) メッシュシートは、水平に張って使用する墜落防止用の安全ネットとして使用しないこと。

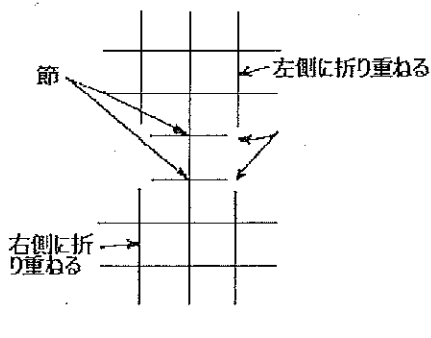
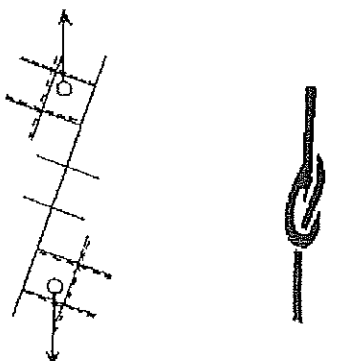
(2) 合成樹脂製のはとめの強度に影響を与えるトルエン等の有機溶剤を含有する塗料を使用して行う塗装作業においては、塗料が直接合成樹脂製のはとめに掛からないように行うこと。

別表7 安全ネットの性能

1 強度試験を行う場合の試験室の状態は、日本工業規格Z 8 7 0 3（試験場所の標準状態）の第3類に規定する $20^{\circ}\text{C} \pm 2^{\circ}\text{C}$ の温度及び $65\% \pm 0.5\%$ の湿度とすること。

ただし、試験室が上記の状態に保たれない場合は、試験時の温度及び湿度を付記すること。

2 安全ネット、網糸、縁網及び吊網の強度は、次の表の左欄に定める試験方法による試験を行った場合に、それぞれ同表の右欄に定める強度を有するものであること。

| 試 験 方 法 | 強 度 |
|--|-------------------------|
| <p>(網糸の引張強度)</p> <p>安全ネットの網糸の引張強度試験は、次によるものとし、引張速度は $15 \text{ cm/min} \sim 30 \text{ cm/min}$ とする。</p> <p>(1) 網糸の試験片は、ネットに使用されている網地から切り取る。</p> <p>(2) 無結節ネットの網糸の引張強度試験にあつては、網糸の両端を網糸の径の5倍以上のドラムに巻き付けて行うものとし、ドラムの中心間距離は 20 cm を標準とする。</p> <p>(3) ラッセルネットの網糸の引張強度試験にあつては、次の図に示す1本2節の状態で行う。</p> <p>(4) かえるまた結節ネットの網糸の引張強度試験にあつては、網糸のよりがほどけない状態で次の図に示す結び目(ループ結節)を試験片の中心に設けて行うものとし、試験片の有効長さは 20 cm を標準とする。</p> <div style="display: flex; justify-content: space-around; align-items: center;"> <div style="text-align: center;">  <p>1本2節の試験片 (ラッセルネット)</p> </div> <div style="text-align: center;">  <p>ループ結節の試験片 (かえるまた結節ネット)</p> </div> </div> | <p>網糸の引張強度 (別表)</p> |

(別表) 安全ネットの網糸の新品時における引張強度は、次の表の値とする。

新品時における網糸の引張強度 単位 (kN)

| 網目の 大きさ (cm) | 無結節網地 | | ラッセル網地 | | かえるまた網地 | |
|--------------------|---------|---------|---------|---------|---------|---------|
| | 平均値 | 最小値 | 平均値 | 最小値 | 平均値 | 最小値 |
| 10 | 2.36 以上 | 2.16 以上 | 2.06 以上 | 1.87 以上 | 1.96 以上 | 1.77 以上 |
| 5 | — | — | 1.13 以上 | 1.03 以上 | 1.08 以上 | 0.98 以上 |
| 3.0 | — | — | 0.74 以上 | 0.69 以上 | — | — |
| 1.5 | — | — | 0.40 以上 | 0.35 以上 | — | — |

(注) 網目の大きさが 5 cm を超え 10 cm 未満のもの、3 cm を超え 5 cm 未満のもの及び 1.5 cm を超え 3 cm 未満のものにあつては、それぞれの値により求めた直線補間値以上とする。

(縁網及び吊網の引張強度試験)

安全ネットの縁網及び吊網の引張強度試験は、引張速度を 15 cm/min ~ 30 cm/min で行うものとする。試験片は、ネットに使用されているロープから切り取るものとする。

最大引張強度が 14.7kN 以上であること。

3 安全ネットの落錘による性能試験

安全ネットの落錘による性能は、次表の左欄に定める試験方法による試験を行った場合に、それぞれ同表の右欄に定める強度を有するものであること。

| 試 験 方 法 | 強 度 |
|---|---|
| <p>(安全ネットの落錘による性能試験)</p> <p>安全ネットの落錘による性能試験の方法は、次によるものとする。</p> <p>(1) 安全ネットを四隅及び各辺の中間部で支持する状態で落錘試験設備のつり具に取り付け、安全ネットの中央部に質量が 90 kg の重錘を 0.75L の高さから落下させること。この場合において、L は安全ネットの短辺長 (m) とする。</p> <p>(2) 落錘試験に用いる重錘の形状は、次の図に示すような円筒形のものとし、その軸心上の重心付近に加速度計を取り付ける。</p> | <p>1 減速度が 147m/s^2 以下であること。</p> <p>2 網地に著しい損傷及び貫通がないこと。</p> |

